

H 91xxx Grumbach Attika-Super-Gully

Produkt Attika-Super-Gully aus PUR, mit **hoher Ablaufleistung**, wärmegeämmt, FCKW-frei, mit 50 cm langem PP-Muffenrohr (schwarz) und angegossener Anschlussbahn Bitumen, Polyfin, PVC oder Sonderfolie gemäß Tabelle.

Umfangreiches Zubehörsortiment.

| Produktübersicht | Produkt | Artikel-Nr. Grumbach |
|------------------|------------------------------------------------------|----------------------|
| | Attika-Super-Gully mit Keil 6 x 6 cm , DN 70 | 3431.BIT |
| | Attika-Super-Gully mit Keil 6 x 6 cm , DN 100 | 3433.BIT |
| | Attika-Super-Gully ohne Keil , DN 70 | 3470 |
| | Attika-Super-Gully ohne Keil , DN 100 | 3471 |

Anschlussbahn Bitumen, Polyfin, PVC oder Sonderfolie gemäß Tabelle (letzte Seite), bitte bei der Bestellung angeben!

Weiteres Zubehör siehe aktuelle Preisliste.

Die angegebenen Werte basieren auf einer statistischen Qualitätskontrolle und beziehen sich auf das Datum der Produktion. Hinsichtlich Anwendung und Verarbeitung sind Normen, Rechtsvorschriften, Richtlinien und der Stand der Technik zu berücksichtigen. Eine Verbindlichkeit kann aus den Angaben nicht abgeleitet werden. Es obliegt dem Anwender, die Eignung des Produkts im Objektfall zu beurteilen und sicherzustellen, dass er über die gültige Version des Datenblatts verfügt.

Technische Änderungen vorbehalten.

Lagerungshinweis: Die Produkte sind original verpackt, vor Sonneneinstrahlung, UV Strahlung und extremen äußeren Einflüssen wie Hitze, Kälte, Feuchtigkeit und Ähnlichem geschützt zu lagern. Während der kalten Jahreszeit vor der Verarbeitung mindestens 12 Stunden frostfrei (+5°C) lagern.

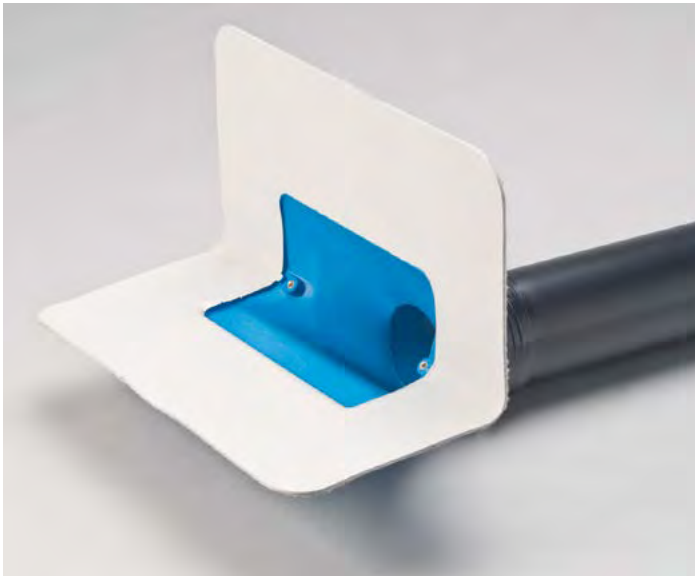
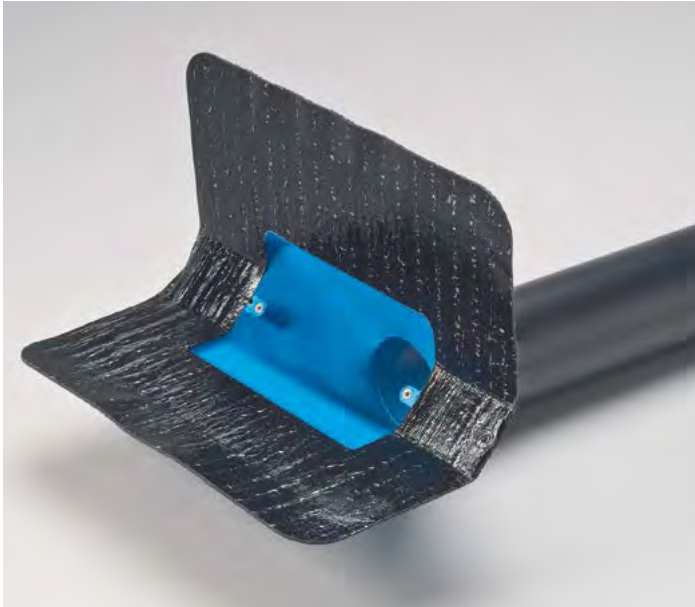
Entwicklung, Herstellung und Vertrieb unserer Produkte erfolgen gemäß ISO 9001.

■ Attika-Super-Gully für hohe Ablaufleistungen

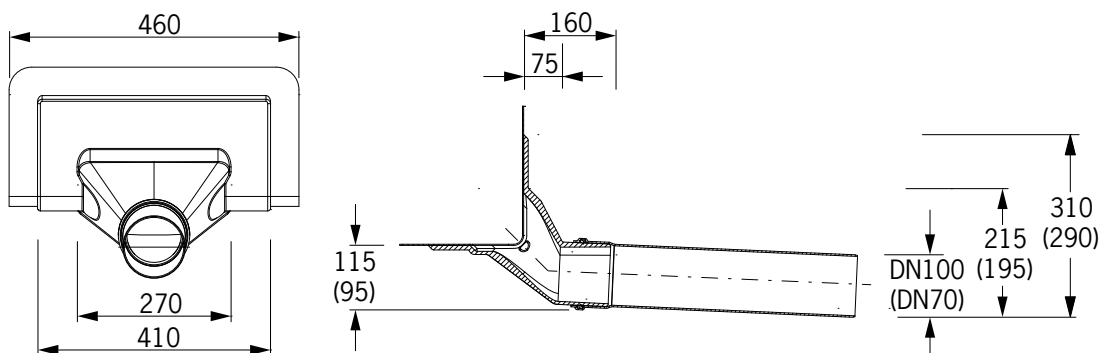
Attika-Super-Gully DN 70/100 aus PUR oder Edelstahl

Wenn es etwas mehr sein muss: Für eine erhöhte Ablaufleistung hat Grumbach den Attika-Super-Gully entwickelt.

Der Attika-Super-Gully DN 70 hat bereits eine Ablaufleistung von 3,8 l/s bei 35 mm Anstauhöhe. Beim Attika-Super-Gully DN 100 sind es sogar 4,9 l/s.



Technische Daten Attika-Super-Gully aus PUR ohne Keil



Attika-Super-Gully DN 70/100 aus PUR

Den bewährten Attika-Super-Gully aus PUR gibt es jetzt auch ohne Keilausbildung in der Ecke für entsprechende Attika-Ausführungen. Selbstverständlich mit den gleichen hohen Ablaufleistungen und der großen Auswahl an Anschlussbahnen.

Einbaubeispiel Attika-Super-Gully aus PUR

Attika-Balkonablauf mit Einsteckmuffe, in der Dampfsperre eingebaut, mit eingestecktem Attika-Super-Gully. **Um Frostschäden zu vermeiden, empfehlen wir den Einsatz unseres Begleitheizungssystems (s. S. 69).**



Einbaubeispiel Attika-Super-Gully aus PUR ohne Keil

Attika-Balkonablauf mit Einsteckmuffe, in der Dampfsperre eingebaut, mit eingestecktem Attika-Super-Gully **ohne Keilausbildung** in der Ecke.

Um Frostschäden zu vermeiden, empfehlen wir den Einsatz unseres Begleitheizungssystems (s. S. 69).



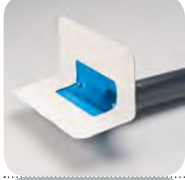
Attika-Super-Gully mit Zubehör

Dimension | Artikel-Nr.



Attika-Super-Gully mit Keil aus PUR

mit PP-Rohr (55 cm lang)
DN 70 **3431.BIT**
DN 100 **3433.BIT**



Attika-Super-Gully ohne Keil aus PUR

mit PP-Rohr (55 cm lang)
DN 70 **3470**
DN 100 **3471**



Attika-Super-Gully aus Edelstahl

mit angeschweißtem Edelstahlrohr
DN 70 **2432**
DN 100 **2434**



Attika-Laubfanggitter Edelstahl

für Attika-Super-Gully aus PUR mit Keil **3494.S**
für Attika-Super-Gully aus PUR ohne Keil **3494.S1**
passend zum Attika-Super-Gully aus Edelstahl. **3494.SE**



Kiesfang aus PE

passend zum Attika-Super-Gully aus PUR mit Keil **3495.S**
passend zum Attika-Super-Gully aus PUR ohne Keil **3495.S1**

NEU!



Dampfsperren-Anschlussmanschette

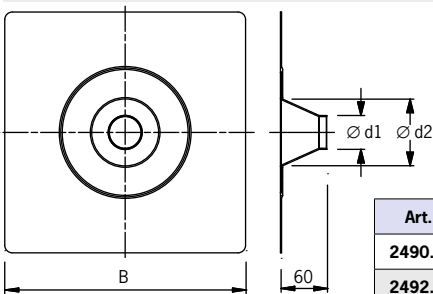
DN 50 **2490.M**
DN 70 **2492.M**
DN 100 **2494.M**
DN 125 **2497.M**
DN 150 **2498.M**



Sicherungsschelle

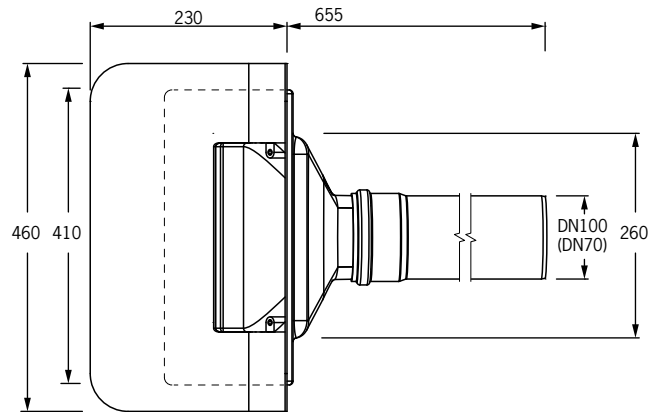
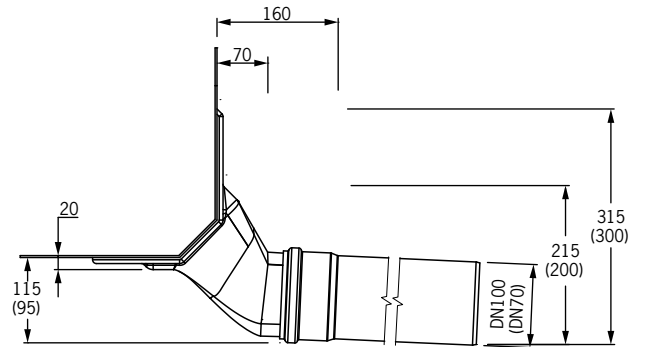
DN 50 **2691**
DN 70 **2693**
DN 100 **2695**

Technische Daten Dampfsperren-Anschlussmanschette

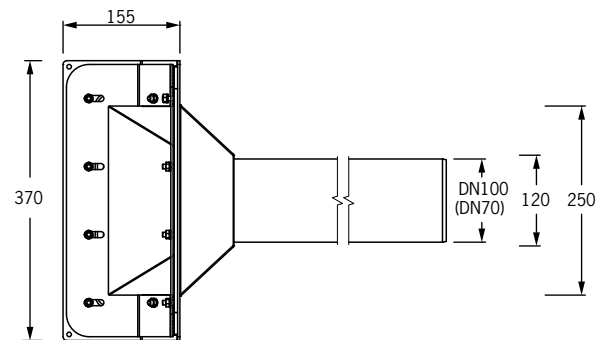
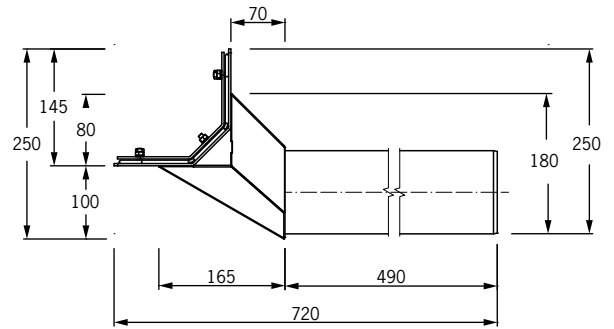


| Art. | DN | d1 | d2 | B |
|--------|-----|-----|-----|-----|
| 2490.M | 50 | 45 | 90 | 230 |
| 2492.M | 70 | 65 | 105 | 230 |
| 2494.M | 100 | 97 | 120 | 320 |
| 2497.M | 125 | 113 | 160 | 320 |
| 2498.M | 150 | 139 | 180 | 320 |

Technische Daten Attika-Super-Gully aus PUR



Technische Daten Attika-Super-Gully aus Edelstahl



| Art. | Ablaufleistung* |
|----------------------|-----------------------------|
| 3431.BIT, 3470, 2432 | 3,8 l/s (35 mm) am Fallrohr |
| 3433.BIT, 3471, 2434 | 4,9 l/s (35 mm) am Fallrohr |

Der Einsatz des Laubfanggitters aus Edelstahl verringert die Ablaufleistung nicht!

*Ablaufleistung nach DIN EN 1253-2 in Liter pro Sekunde (bei Anstauhöhe in Millimetern)



Bezeichnung: Ablaufleistung Attika-Super-Gully / Attika-Super-2-Gully

Artikel-Nr. :

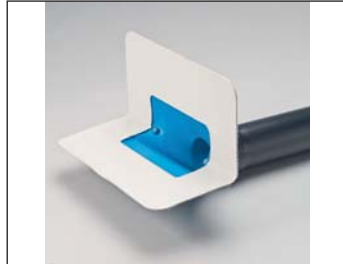
Zeichn.-Nr.:

Stand : 26.07.2018

Ablaufleistung in l/s zu:



Attika-Super-Gully



Attika-Super-Gully ohne Keil

| Artikel-Nr. | Bezeichnung: | DN-Größe | Art: | Ablaufleistung in l/s bei Anstauhöhe: | | | | | |
|-------------|--------------------|----------|-------------|---------------------------------------|-------|-------|-------|-------|-------|
| | | | | 15 mm | 25 mm | 35 mm | 45 mm | 55 mm | 65 mm |
| 3431 / 3470 | Attika-Super-Gully | DN 70 | als Speier | 1.10 | 2.10 | 2.40 | 2.60 | 2.70 | 2.80 |
| 3431 / 3470 | Attika-Super-Gully | DN 70 | am Fallrohr | 1.20 | 2.20 | 3.80 | 5.40 | 7.20 | 9.40 |
| 3433 / 3471 | Attika-Super-Gully | DN 100 | als Speier | 1.20 | 2.30 | 4.60 | 5.40 | 5.90 | 6.20 |
| 3433 / 3471 | Attika-Super-Gully | DN 100 | am Fallrohr | 1.80 | 3.30 | 4.90 | 6.90 | 8.80 | 9.90 |

■ Anschlussbahnen und Sonderfolien/-manschetten

| Abkürzung | Marke/Produkt | Bahntyp | Hersteller | Mehrpreis |
|--------------|--------------------------------------------------|----------|--------------------------------|------------------|
| AEG | Evalon V hellgrau | EVA | Alwitra GmbH & Co. | siehe Preisliste |
| AES | Evalon V schiefergrau | EVA | Alwitra GmbH & Co. | siehe Preisliste |
| AEV | Evalastic V | EPDM | Alwitra GmbH & Co. | siehe Preisliste |
| AEW | Evalon V weiß | EVA | Alwitra GmbH & Co. | siehe Preisliste |
| AGR | Austroplan FH+V | FPO | Agru Kunststofftechnik GmbH | siehe Preisliste |
| ALP | Alkorplan A 35179010 | PVC | Renolit AG | siehe Preisliste |
| BIT | Baruplan | Bitumen | Büsscher & Hoffmann GmbH | – |
| DUR | Durabit X 20 SMB | ECB | Durabit-Bauplast GmbH & Co. KG | siehe Preisliste |
| ECB | O.C.-Plan 4230 (schwarz) | ECB | Polyfin AG | siehe Preisliste |
| EPD | Superseal ST | EPDM | SealEco GmbH | siehe Preisliste |
| EXT | Extrapol F hellgrau | FPO | Schedetal Folien GmbH | siehe Preisliste |
| FLA | Flagon EP/PV200* | FPO | Soprema-Klewa GmbH | siehe Preisliste |
| NOV | Novoproof DA-S | EPDM | DURAPROOF Technologies GmbH | siehe Preisliste |
| OFO | ohne Folie | | | siehe Preisliste |
| POL | Polyfin 4230 hellgrau | FPO | Polyfin AG | siehe Preisliste |
| PVB | PP-Vlies ober- und unterseitig auf TPE-Dichtbahn | | Jäger GmbH | siehe Preisliste |
| PVC | Sikaplan SGK | PVC | Sika Deutschland GmbH | – |
| REP | Rhepanol Hg* | PIB | FDT GmbH & Co. KG | siehe Preisliste |
| SON | Sondermarke | | | siehe Preisliste |
| STG | Sarnafil TG 66-20* | FPO | Sika Deutschland GmbH | siehe Preisliste |
| TEC.G | Tectofin RV grau | PVC | Wolfen Bautechnik GmbH | siehe Preisliste |
| TEC.T | Tectofin RV titangrau | PVC | Wolfen Bautechnik GmbH | siehe Preisliste |
| TER.S | Thermoplan-T 20 silbergrau* | FPO | Paul Bauder GmbH & Co. KG | siehe Preisliste |
| TER | Thermoplan-T 20 perlweiß* | FPO | Paul Bauder GmbH & Co. KG | siehe Preisliste |
| TPO | TPO 2.0 F hellgrau | FPO | Köster Bauchemie AG | siehe Preisliste |
| VAE | VAEPLAN Typ VB1040/D12 | EVA | Derbigum Deutschland GmbH | siehe Preisliste |
| WOL | Wolfen IB | PVC/P BV | Wolfen Bautechnik GmbH | siehe Preisliste |

*ohne unterseitige Vlieskaschierung

Bitte bei der Bestellung von Artikeln mit Klebekragen die gewünschte Anschlussbahn angeben!

In der Tabelle sind Anschlussbahnen und Folien wie folgt gekennzeichnet:

blau: Standardfolie, ohne Mehrpreis: Bitumen und PVC.

rot: Sonderfolie/Sondermanschette:

Achtung: Bei Produkten mit Sonderfolie/Sondermanschette ist eine Rücknahme ausgeschlossen!